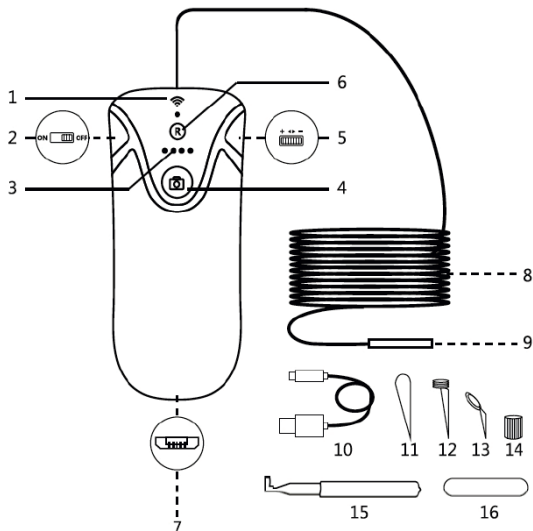


IC-V140 WiFi-Видеозэндоскоп

Внимательно изучите настоящую инструкцию. Производитель не несет ответственность за поломки, возникшие ввиду несоблюдения положений настоящей инструкции.

ВНЕШНИЙ ВИД



1. Индикаторная лампа Wi-Fi
2. Вкл./выкл. питания
3. Индикаторная лампа питания
4. Фотографирование/видео-запись
5. Регулировка яркости подсветки
6. Сброс
7. Разъем для зарядки
8. Кабель камеры
9. Светодиодная подсветка
10. Кабель зарядки через USB
11. Крюк
12. Магнит
13. Зеркало
14. Водонепроницаемая крышка (закрутите на камеру, чтобы поднять уровень защиты до IP67)
15. Дополнительный телескопический штوك
16. Кабельные стяжки

ЗАГРУЗКА ПРИЛОЖЕНИЙ

Для Android:

1 – Выполните поиск «**iCarTool Camera**» в магазине Google Play / Или используйте QR код для поиска приложения

2 -- Для Android версии 10 и выше закачайте приложение, отсканировав соответствующий QR код.



Android



Android 10 и выше



Для iOS:

1 -- Выполните поиск «**iCarTool Camera**» в магазине Apple Store/ Или используйте QR код для поиска приложения.



ПОРЯДОК РАБОТЫ

1. Установите переключатель в положение «ВКЛ.», на корпусе пульта управления видеозэндоскопа, чтобы включить камеру. Подождите пока зеленый индикатор не станет мигать, включается функция Wi-Fi.

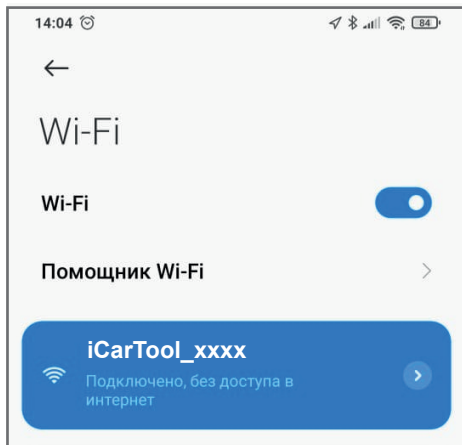
2. Зайдите в раздел настроек Wi-Fi на вашем смартфоне, планшете и т.п. и включите Wi-Fi.

3. В списке доступных сетей найдите сеть с названием **iCartool_XXXX** и подключитесь к ней.

4. После успешного подключения, зайдите в приложение «iCarTool Camera» на вашем смартфоне/планшете, чтобы приступить к работе.

5. Откройте приложение, затем сделайте фотографии или запишите видеосюжет нажатием кнопки камеры эндоскопа. Короткое нажатие – выполняются снимки, длительное нажатие – записываются видеосюжеты. Нажмите повторно, чтобы остановить запись видеосюжета.

Просмотр изображений, воспроизведение видеосюжета, настройки и другие операции также выполняются в приложении.



ПОИСК И УСТРАНЕНИЕ НЕИСПРАВНОСТЕЙ

Если отсутствует изображение, есть помехи, то:

1. Проверьте настройку Wi-Fi на смартфоне,

убедитесь в том, что он подключен к эндоскопу.

2. Отключите и снова подключите смартфон к эндоскопу.

3. Закройте приложение и снова откройте его.

4. Проверьте уровень заряда батареи. Зарядите батарею, если голубой индикатор питания быстро мигает.



ЗАРЯДКА ВИДЕОЭНДОСКОПА

Используйте только зарядное устройство с входными характеристиками: 5В, 500мА (или 1А). Если Вы не знаете значение напряжения и тока зарядного устройства, используйте USB-кабель для зарядки эндоскопа через ваш компьютер. Для полной зарядки эндоскопа требуется около 2,5 часов (5В, 500 мА). Голубой светодиодный индикатор горит во время зарядки эндоскопа.

МЕРЫ ПРЕДОСТОРОЖНОСТИ

ВНИМАНИЕ!

1. Соблюдайте меры предосторожности, описанные ниже при эксплуатации прибора. Несоблюдение правил эксплуатации не гарантирует Вашу безопасность.

2. Не допускается использование и хранение эндоскопа при температуре выше +50°C или ниже 0°C.

Храните прибор в сухом и хорошо проветриваемом месте. Не используйте и не храните во взрывоопасных средах, сильных электрических, магнитных полях или в горячих газах, так как это может привести к пожару или взрыву.

3. Не допускается попадание воды на корпус и детали, кроме гибкого зонда, поскольку вода создает риск поражения электрическим током. Другие детали инструмента, кроме гибкого зонда, не являются водонепроницаемыми, поэтому прибор не следует использовать или хранить в условиях повышенной влажности.

ЗАПРЕЩАЕТСЯ:

- Погружение видеокамеры и зонда в воду и агрессивные жидкости.
- Работать в режиме зарядки, чтобы исключить удар током.
- Разбирать и вносить изменения в конструкцию эндоскопа.

4. Не подвергайте эндоскоп ударам или давлению, так как это может привести к повреждению корпуса и внутренних частей прибора и повлиять на его работоспособность.

5. Не перекручивайте гибкий зонд, не тяните корпус эндоскопа за зонд. Иначе гибкий зонд или кабели могут получить повреждения.

6. Не допускайте попадания брызг каких-либо жидкостей кроме воды, соленой воды, машинного масла или дизельного топлива на зонд эндоскопа. В противном случае он может быть поврежден.

7. Пожалуйста, используйте зарядку 5B.

При несоблюдении правил эксплуатации прибора, гарантийные обязательства не поддерживаются.

ГАРАНТИЯ

Поставщик устанавливает гарантию на видеоэндоскоп сроком 12 месяцев со дня поставки.

Данная гарантия распространяется только на дефекты, произошедшие по вине Поставщика.

Гарантия не распространяется на:

- Части прибора, являющиеся расходными материалами (батарея).
- Повреждения и износ кабелей питания и соединительных кабелей, вызванные эксплуатацией.
- Камеру в случае ее механического повреждения или погружения в жидкости.
- Наличие механических, электрических (термических), химических повреждений устройства, возникших в результате нарушения правил его эксплуатации.
- Зонд в случае нарушений эксплуатации в виде его перелома, разрыва внешней оболочки и повреждения внутренних коммуникаций.

ТЕХНИЧЕСКИЕ ХАРАКТЕРИСТИКИ

Размер объектива	8 мм
Длина кабеля	3,5 м
Тип камеры	CMOS
Разрешение камеры	1 Мп
Разрешение изображения	1280x720
Разрешение видео	1280x720
Угол обзора	70°
Фокусное расстояние	4 -10 см
Подсветка камеры	LED 8 белых светодиодов 3 режима работы
Степень защиты	IP67
Формат изображения	JPEG
Формат видео	AVI
Аккумулятор	Встроенный 1000 мАч
Время работы	до 2,5 часов работы
Способ зарядки	USB
Работает с ОС	IOS/Android
Тип подключения	Wi-Fi
Температура эксплуатации	0° + 50° C

Авторизованный дистрибьютор и сервисный центр на территории РФ:
Компания ООО «Автосканеры.РУ»
Адрес: 125371, РФ, г. Москва,
Строительный проезд 10
+7 (499) 322-42-68
help@autoscaners.ru