



monty 3300-24 smartSpeed

Шиномонтажный станок с отклоняемой стойкой

NPI - Информация о Новой Продукции № 2015-15

Группа продукции	Шиномонтажные станки
Канал сбыта	Hofmann
Модель	monty 3300-24 smartSpeed
Дата ввода	Сентябрь 2015
REVISION	Release 1.0 – September 2015
SENIOR-PRODUKTMANAGER	Marco Gandolfi
PRODUKTMANAGER	

monty 3300-24 smartSpeed

monty 3300-24 smartSpeed – шиномонтажный станок с очень широкими возможностями.

monty 3300-24 smartSpeed обеспечивает обслуживание почти для всех шин OEM для легковых и лёгких грузовых автомобилей. Инверторная техника smartSpeed обеспечивает высокую продуктивность.

monty 3300-24 smartSpeed - первый выбор среди шиномонтажных станков для СТО, обслуживающих колёса OEM при высокой производительности.



NPR 15 2015 **monty 3300-24 smartSpeed**

Содержание

	Стр.
Преимущества	4
Целевая группа	8
Технические характеристики	11
Особенности	16
Принадлежности	29

NPR 15 2015 [monty 3300-24 smartSpeed](#)

ПРЕИМУЩЕСТВА

NPR 15 2015 monty 3300-24 smartSpeed

Подходит почти для всех шин OEM

- Макс. диапазон зажима снаружи 24” покрывает все колёса OEM.
- Наилучшее решение для стандартных стальных и алюминиевых ободьев и колёс OEM
- Также подходит для колёс пикапов OEM и лёгких грузовиков.
- monty 3300-24 smartSpeed plus подходит для безопасных шин Runflat
- Адаптеры для колёс системы PAX

NPR 15 2015 monty 3300-24 smartSpeed

Широкие возможности использования

- Техника smartSpeed обеспечивает высокую производительность.
- Обрабатывает все колёса OEM, представленные на рынке.
- Широкий набор принадлежностей, удовлетворяющий профессиональным требованиям.

NPR 15 2015 monty 3300-24 smartSpeed

Хорошее соотношение: цена – качество

- Высокая производительность
- Высокая гибкость использования
- Малая занимаемая площадь

NPR 15 2015 monty 3300-24 smartSpeed

ЦЕЛЕВАЯ ГРУППА

NPR 15 2015 monty 3300-24 smartSpeed

Целевая группа

Виды СТО	monty 3300-24 smartSpeed
Фирменные СТО поставщиков шин	Условно подходит
Независимые СТО по обслуживанию шин	Условно подходит
Малые независимые специализированные СТО по обслуживанию шин	Условно подходит
Продавцы шин	Идеально подходит
Автозаправка	Избыточно подходит
СТО быстрого обслуживания	Идеально подходит
Фирменные СТО поставщиков автомобилей	Условно подходит
Сети по обслуживанию шин	Идеально подходит
Независимые СТО	Избыточно подходит

Избыточно подходит	Подходит как основной стенд, но содержит свойства выше требуемых для этого вида клиента.
Идеально подходит	Идеально подходит в качестве основного стенда, свойства точно соответствуют нормальным потребностям данного клиента.
Условно подходит	Подходит, но некоторые свойства могут отсутствовать в зависимости от требований этих клиентов.
Мало подходит	Обычно эта модель для этих клиентов не подходит, но может использоваться в особых случаях или временно.

NPR 15 2015 **monty 3300-24 smartSpeed**

ТЕХНИЧЕСКИЕ ХАРАКТЕРИСТИКИ

NPR 15 2015 monty 3300-24 smartSpeed

Технические характеристики *

	monty 3300-24 smartSpeed	monty 3300-24 smartSpeed plus
Общие данные		
Обрабатываемые шины	Шины OEM. Обычные, низкопрофильные и безопасные (UHP и Runflat), грузовые камерные шины и шины с мягкими боковинами. Шины PAX с опциональными принадлежностями.	Шины OEM. Обычные, низкопрофильные и безопасные (UHP и Runflat), грузовые камерные шины и шины с мягкими боковинами. Шины PAX с опциональными принадлежностями.
Техника монтажа	Монтажная головка и монтировка	Монтажная головка и монтировка
Монтажная стойка	Отклоняемая назад пневматически	Отклоняемая назад пневматически
Зажим колеса	Планшайба с зажимными кулачками	Планшайба с зажимными кулачками
Вертикальное позиционирование монтажной головки	Пневматически	Пневматически
Зажимные кулачки	Переставляемые сдвижные кулачки	Переставляемые сдвижные кулачки
Шкафчик для вентиля	Стандарт	Стандарт
Данные колёс		
Диапазон зажима	10"-24"	10"-24"
Диапазон зажима снаружи	10"-24"	10"-24"
Диапазон зажима изнутри	12"-24"	12"-24"
Колёса мотоциклов (с адаптерами)	15"-25"	15"-25"
Макс. ширина колеса	13" (330 мм)	13" (330 мм)
Макс. ширина шины	12" (305 мм)	12" (305 мм)
Макс. диаметр колеса	39.4" (1000 мм)	39.4" (1000 мм)
Рабочий диапазон монтажной головки	8"-24"	8"-24"

* Только для шин OEM

NPR 15 2015 **monty 3300-24 smartSpeed**

Технические характеристики *

	monty 3300-24 smartSpeed	monty 3300-24 smartSpeed plus
Отжимное устройство		
Техника	Боковая отжимная лопата	Боковая отжимная лопата
Переставное	да, 3 положения	да, 3 положения
Диапазон отжима (мм)	40-392 мм (1,57" - 15,4")	40-392 мм (1,57" - 15,4")
Отжимное усилие (Н)	12 кН	12 кН
Зажимная планшайба		
Частота вращения	Правое вращение 7 - 18 об/мин Левое вращение 7 об/мин	Правое вращение 7 - 18 об/мин Левое вращение 7 об/мин
Управление частотой вращения	smartSpeed	smartSpeed
Макс. крутящий момент (Нм)	1200 Нм	1200 Нм
Накачка и посадка боковин		
Накачка и посадка боковин	Стандарт – с помощью педали	Стандарт – с помощью педали
Манометр	Манометр на шкафчике для вентиляей	Манометр на шкафчике для вентиляей
Клапан ограничения давления	Управление давлением воздуха	Управление давлением воздуха
Внешнее устройство взрывной накачки: 24 л	Только версия GP	Только версия GP
Вспомогательное пневматическое устройство		
MH 320 pro (6027703 / EAA0329G34B)	Только версия EM	Стандарт
Подъёмник колеса		
Подъёмник колеса	Опция	Опция
Грузоподъёмность	70 кг	70 кг

* Только для шин OEM

NPR 15 2015 monty 3300-24 smartSpeed

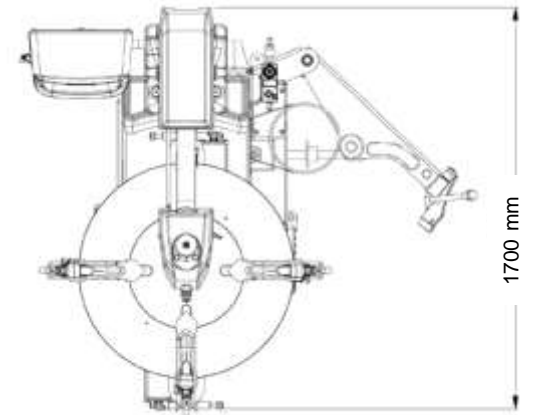
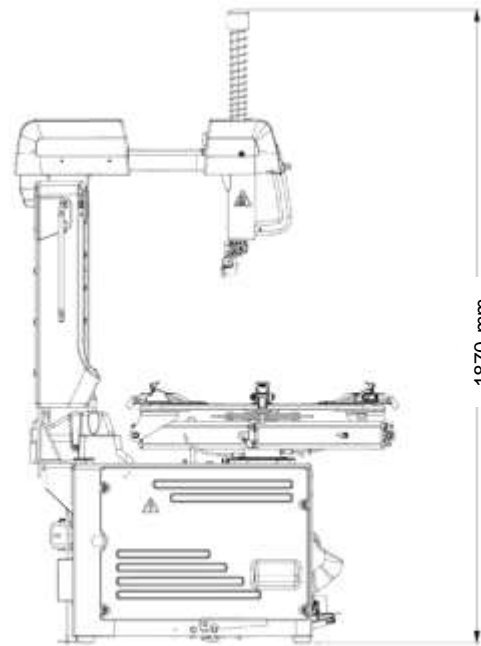
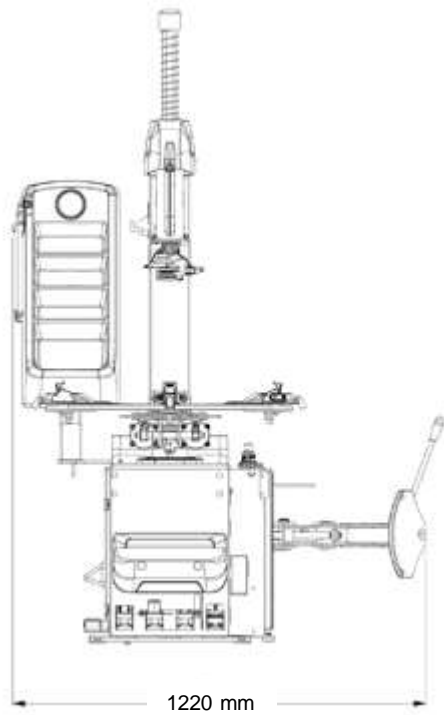
Технические характеристики *

	monty 3300-24 smartSpeed	monty 3300-24 smartSpeed plus
Электроснабжение		
Стандартное электропитание	230В 1ф 50-60Гц 16А	230В 1ф 50-60Гц 16А
Мощность электродвигателя	0.9 кВт	0.9 кВт
Питание воздухом		
Требуемое давления воздуха	8-12 бар	8-12 бар
Условия окружающей среды		
Диапазон температур	0 - 50° С	0 - 50° С
Относительная влажность воздуха	0 - 90%	0 - 90%
Уровень шума		
При нормальной работе	<70 дБ А	<70 дБ А
При посадке боковин	88,7 дБ А	88,7 дБ А
Сертификация		
CE	да	да
wdk	нет	да
Размеры и весовые данные		
Макс. габаритные размеры (Ш x Г x В)	1220 x 1700 x 1870	1220 x 1700 x 1870
Масса станка	240 кг 260 кг GP-версия	310 кг 330 кг GP-версия
Отгрузочные размеры (Ш x Г x В)	1050 x 1400 x 1850 мм	1050 x 1400 x 1850 мм
Отгрузочная масса	260 кг 280 кг GP-версия	330 кг 350 кг GP-версия

* Только для шин OEM

NPR 15 2015 **monty 3300-24 smartSpeed**

Размеры



NPR 15 2015 monty 3300-24 smartSpeed

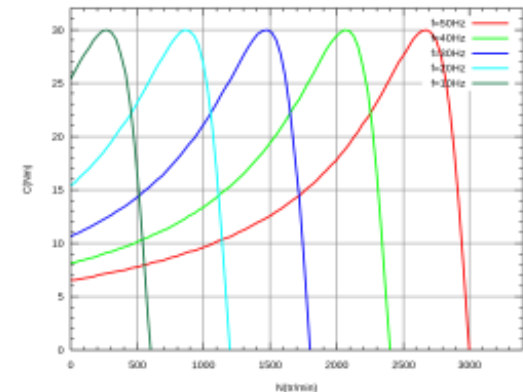
ОСОБЕННОСТИ

NPR 15 2015 monty 3300-24 smartSpeed

smartSpeed

Новое

- Первый выбор для СТО с высоким объёмом работ
- Автоматическое регулирование числа оборотов инвертором, при котором выбирается максимальное число оборотов, соответствующее требуемому крутящему моменту.
- Всегда максимальное возможное число оборотов для обеспечения высокой производительности.
- Всегда наибольший соответствующий крутящий момент.
- 1-я частота 7 об/мин – лучший выбор для работ, требующих особой аккуратности и осторожности
- 2-я частота от 7 до 18 об/мин – максимально возможная частота выбирается автоматически в соответствии с требуемым крутящим моментом.



NPR 15 2015 monty 3300-24 smartSpeed

Новый привод

Новое

- Hofmann-дизайн
- Высокая надёжность вместе с техникой smartSpeed
- Высокая производительность



NPR 15 2015 monty 3300-24 smartSpeed

Новый внешний вид

Новое

- Модерный внешний вид
- Новые особенности
- Новая конкурентоспособная серия шиномонтажных станков



NPR 15 2015 monty 3300-24 smartSpeed

Шкафчик для вентиляей

Новое

- Новый дизайн шкафчика для вентиляей
- Три удобные полочки для вентиляей и мелкого инструмента
- Одна большая полка для инструмента и принадлежностей
- Точный манометр встроен в шкафчик удобным для оператора положением



NPR 15 2015 monty 3300-24 smartSpeed

Крепление ободьев

- Диапазон зажима снаружи 10” до 24”, а изнутри – от 12” до 24” с сдвижными кулачками.
- Сдвижные кулачки требуют более короткого хода цилиндра, что сокращает время зажима и обеспечивает большее усилие зажима.
- Обеспечивается обработка колёс OEM всех размеров, большая гибкость в работе СТО.
- Два пневматических цилиндра имеют усилие зажима на 30-40% выше, чем станки с одним цилиндром.



NPR 15 2015 monty 3300-24 smartSpeed

Профиль зажимных кулачков

- Новый закруглённый профиль зажимных кулачков разработан специально для новых форм современных дисков.
- Увеличенная площадь прилегания обеспечивает большую силу зажима.



NPR 15 2015 [monty 3300-24 smartSpeed](#)

Боковое зажимное устройство

- Конструкция с боковым отжимным устройством пользуется у шиномонтажников большой популярностью и доверием.
- Изменяемый угол наклона отжимной лопаты для колёс различных диаметров.
- Высокая гибкость использования обеспечивается перестановкой отжимного рычага в трёх положениях



NPR 15 2015 monty 3300-24 smartSpeed

Устройство накачки

- Удобство работы с помощью устройства наполнения, управляемого педалью, и манометра, встроенного в шкафчик для вентиляей.
- Модели GP оснащаются устройством взрывной накачки
 - Ударная накачка облегчает посадку борта шины
 - Воздушный ресивер ёмкостью 24 л
 - Ручное сопло с надёжным двойным педальным управлением



NPR 15 2015 [monty 3300-24 smartSpeed](#)

Пневматическое вспомогательное устройство при монтаже: МН 320 pro

- При монтаже и демонтаже шин с жёсткими бортами прижим удерживает борт в монтажном ручье обода.
- Колесо вдавливается на кулачки через центральное отверстие.
- С помощью демонтажной тарелки шина в положении на 3 часа поднимается, чтобы исключить соскальзывание борта.
- Дополнительная помощь: конический ролик в положении на 1 час (стандарт) и конический ролик в положении на 3 часа (стандарт только у моделей Plus).



Монтажная головка

- Стальная монтажная головка
- Монтаж шин без проблем
- Пластиковые вставки для защиты обода
- Пластиковая и стальная монтажные головки вместе с быстросменным устройством являются профессиональным решением в любой ситуации (опция).



NPR 15 2015 [monty 3300-24 smartSpeed](#)

Сертифицировано wdk

- Модели Plus сертифицированы на соответствие требованиям wdk – это гарантирует аккуратную и бережную обработку всех колёс.
- Все модели Plus-Modelle поставляются с easymont pro и комплектом Plus.



NPR 15 2015 monty 3300-24 smartSpeed

Подъёмник колеса CW1015 (опция)

- Подъёмник колеса CW1015 устанавливается перед станком и удобно управляется педалью.
- Подъёмная пластина подъёмника CW1015 снабжена роликами, на которых колесо легко поворачивать при отжиме.
- После полного отжима бортов колесо, которое уже находится на подъёмной пластине, можно быстро поднять на зажимную планшайбу. Это облегчает работу и экономит время.
- Благодаря встроенному поворотному рычагу подъёмная пластина облегчает установку колеса на зажимной планшайбе без значительных усилий оператора.
- Подъёмник CW1015 рассчитан на макс. 70 кг.









Подъёмник колеса CW1015 подходит для различных шиномонтажных станков

NPR 15 2015 [monty 3300-24 smartSpeed](#)

ПРИНАДЛЕЖНОСТИ

NPR 15 2015 monty 3300-24 smartSpeed

Краткий обзор принадлежностей

Наименование		Артикул	monty 3300-24 smartSpeed	monty 3300-24 smartSpeed plus
Держатель ведра с монтажной пастой, 5 кг		4025460	Стандарт	Стандарт
Монтажная паста, 5 кг, ведро		H1970995	Опция	Опция
Кисть		1419 / EAA0304G16A	Стандарт	Стандарт
Монтажный спрей		31565 / EAK0257G75A	Опция	Опция
Монтажная лопатка короткая 500 мм		1418 / EAA0247G02A	Опция	Опция
Монтажная лопатка WAVE		25946 / EAA0304G14A	Стандарт	Стандарт
Монтажная лопатка Plus		34415 / EAC0097G47A	Опция I	Стандарт
Монтажная лопатка ALU		30660 / EAA0329G39A	Опция	Опция
Защитный чехол для монтажной лопатки короткой и Wave		24180 / EAA0247G04A	Стандарт	Стандарт

NPR 15 2015 monty 3300-24 smartSpeed

Краткий обзор принадлежностей

Наименование		Артикул	monty 3300-24 smartSpeed	monty 3300-24 smartSpeed plus
Пластиковая защитная насадка для обода		4026853 / EAA0304G52A	Стандарт	Стандарт
Пластиковая защитная насадка для шины		4029352 / EAA0332G38A	Опция	Стандарт
Комплект вставок на шнуре		EAA0377G23A	Опция	Стандарт
Бортовая струбцина		4031295 / EAA0358G85A	Опция	Стандарт
Прижим борта шины		4003444 / EAA0247G70A	Опция	Опция



NPR 15 2015 monty 3300-24 smartSpeed

Краткий обзор принадлежностей

Наименование		Артикул	monty 3300-24 smartSpeed	monty 3300-24 smartSpeed plus
Вспомогательная струбина для легкосплавных ободьев		4024078 / EAA0247G11A	Опция	Опция
Прижим борта шины для монтажной головки		4025966 / EAA0304G48A	Опция	Опция
Устройство накачки		H1977254	Опция	Опция
Принадлежности для отжимного устройства				
Пластиковый чехол для отжимной лопаты		26582 / EAA0304G15A	Стандарт	Стандарт
Отжимная лопата для внедорожников		4028111 / EAA0304G50A	Опция	Опция
Роликовая доска		4026290 / EAA0304G51A	Опция	Опция

NPR 15 2015 monty 3300-24 smartSpeed

Краткий обзор принадлежностей

Наименование		Артикул	monty 3300-24 smartSpeed	monty 3300-24 smartSpeed plus
Зажимные принадлежности				
+4" зажимные кулачки, центральные		4029455 / EAA0331G91A	Опция	Опция
Зажимные кулачки для колёс лёгких грузовиков		4027629 / EAA0304G32A	Опция	Опция
Защита передняя для легкосплавных ободьев 1 шт., требуется 4 шт.		EAC0113G47A	Стандарт	Стандарт
Защита передняя и задняя для легкосплавных ободьев 1 шт., требуется 4 шт.		EAC0113G47A EAA0408G24A	Стандарт	Стандарт

NPR 15 2015 monty 3300-24 smartSpeed

Краткий обзор принадлежностей

Наименование		Артикул	monty 3300-24 smartSpeed	monty 3300-24 smartSpeed plus
Принадлежности для монтажных головок				
Пластиковые комплекты для монтажной головки		EAA0372G24A	Стандарт	Стандарт
Быстросменное устройство без монтажной головки		4029892 / EAA0344G94A	Опция	Опция
Быстросменное устройство с пластиковой монтажной головкой		4028228 / EAA0304G66A	Опция	Опция
Быстросменное устройство с пластиковой монтажной головкой для ободьев с выступающими спицами		40028229 / EAA0304G67A	Опция	Опция
+4" Быстросменное устройство со стальной монтажной головкой для использования на станках с передвижными кулачками		4028629 / EAA0304G80A	Опция	Опция
Адаптер монтажной головки для быстросменного устройства – для дополнительной монтажной головки		4028884 / EAA0329G27A	Опция	Опция

NPR 15 2015 monty 3300-24 smartSpeed

Краткий обзор принадлежностей

Наименование		Артикул	monty 3300-24 smartSpeed	monty 3300-24 smartSpeed plus
Монтажная головка с держателем для ободьев с выступающими спицами		4029338 / EAA0332G36A	Опция	Опция
Пластиковая монтажная головка с держателем для ободьев с выступающими спицами		4027646 / EAA0304G37A	Опция	Опция
Пластиковая монтажная головка чёрная		4024784 / EAA0247G20A	Опция	Опция
Принадлежности для пневматического монтажного вспомогательного устройства				
Штанга с коническим роликом - МН 320 pro		4029326 / EAA0332G32A	Опция	Стандарт
Удлинитель для прижима обода		4026913 / EAA0304G44A	Опция	Опция
Сменная отжимная тарелка		4029261 / EAA0328G91A	Опция	Опция



NPR 15 2015 monty 3300-24 smartSpeed

Краткий обзор принадлежностей

Наименование		Артикул	monty 3300-24 smartSpeed	monty 3300-24 smartSpeed plus
Принадлежности для колёс мотоциклов				
Шиномонтажная головка для колёс мотоциклов		4029337 / EAA0332G35A	Опция	Опция
Дополнительные зажимные кулачки для колёс мотоциклов и 8" ободьев квадроциклов (сдвижные кулачки)		4028568	Опция	Опция
Насадной башмак		4029113 / EAA0329G74A	Опция	Опция
Дополнительная отжимная лопата для колёс мотоциклов		4008755 / EAA0247G14A	Опция	Опция


NPR 15 2015 monty 3300-24 smartSpeed

Краткий обзор принадлежностей

Наименование		Артикул	monty 3300-24 smartSpeed	monty 3300-24 smartSpeed plus
Принадлежности для РАХ-колёс				
РАХ-адаптер для использования с МН 320 pro		4028967 / EAA0329G32A	Опция	Опция
Второй стержень-шестигранник		4027673 / EAA0304G46A	Опция	Опция
Двойной ролик и сменная тарелка		4027674 / EAA0304G47A	Опция	Опция

NPR 15 2015 monty 3300-24 smartSpeed

Краткий обзор принадлежностей

Наименование		Артикул	monty 3300-24 smartSpeed	monty 3300-24 smartSpeed plus
Специальные принадлежности wdk				
Комплект PLUS		EAA0394G64A	Опция	Стандарт
Пластиковый чехол для отжимной лопаты		EAA0304G15A	Включено в EAA0394G64A	Стандарт
Прижим борта шины RF Plus		EAC0097G24A	Включено в EAA0394G64A	Стандарт
Дистанц. вставка 20 мм к отжимной лопате		EAM0065G60A	Включено в EAA0394G64A	Стандарт
Дистанц. вставка 50 мм к отжимной лопате		EAM0065G61A	Включено в EAA0394G64A	Стандарт
Дистанц. вставка 70 мм к отжимной лопате		EAM0065G62A	Включено в EAA0394G64A	Стандарт
Монтажная лопатка plus		EAC0097G47A	Включено в EAA0394G64A	Стандарт
35мм штанга с коническим роликом		EAA0332G32A	Включено в EAA0394G64A	Стандарт
Пластиковая защитная насадка для шины		EAA0332G38A	Включено в EAA0394G64A	Стандарт
Отжим борта шины RF Plus		EAA0350G39A	Включено в EAA0394G64A	Стандарт
Бортовая струбцина wdk		EAA0358G85A	Включено в EAA0394G64A	Стандарт
Бортовая струбцина Smart Bead Spreaser		EAA0377G23A	Включено в EAA0394G64A	Стандарт
wdk плакат Hofmann		EAZ0070G46A	Включено в EAA0394G64A	Стандарт

NPR 15 2015 monty 3300-24 smartSpeed