

ООО «Челябинский завод автосервисного оборудования»

**СТЕНД ДЛЯ РАЗБОРКИ И СБОРКИ АВТОМОБИЛЬНЫХ  
ДВИГАТЕЛЕЙ И АГРЕГАТОВ**

***P1250***

Руководство по эксплуатации

P1250-00-00-00-000.PЭ

г. Челябинск

## СОДЕРЖАНИЕ

1. НАЗНАЧЕНИЕ ИЗДЕЛИЯ.....	3
2. ТЕХНИЧЕСКАЯ ХАРАКТЕРИСТИКА .....	3
3. КОМПЛЕКТ ПОСТАВКИ.....	4
4. УСТРОЙСТВО И ПРИНЦИП РАБОТЫ .....	4
5. ПОДГОТОВКА ИЗДЕЛИЯ К РАБОТЕ .....	5
6. УКАЗАНИЕ МЕР БЕЗОПАСНОСТИ.....	5
7. ПОРЯДОК РАБОТЫ .....	6
8. ТЕХНИЧЕСКОЕ ОБСЛУЖИВАНИЕ.....	8
9. ТРАНСПОРТИРОВАНИЕ И ХРАНЕНИЕ.....	9
10. ДЕЙСТВИЯ ПОТРЕБИТЕЛЕЙ ПО ИСТЕЧЕНИИ СРОКА СЛУЖБЫ СТЕНДА .....	9
11. СВИДЕТЕЛЬСТВО О ПРИЕМКЕ .....	10
12. СВИДЕТЕЛЬСТВО ОБ УПАКОВЫВАНИИ .....	11
13. ГАРАНТИЙНЫЕ ОБЯЗАТЕЛЬСТВА .....	12
14. СПИСОК ЛИЦ, ОТВЕТСТВЕННЫХ ЗА ЭКСПЛУАТАЦИЮ СТЕНДА .....	14
15. РЕЗУЛЬТАТЫ ОБСЛЕДОВАНИЯ ТЕХНИЧЕСКОГО СОСТОЯНИЯ СТЕНДА .....	15

## 1. НАЗНАЧЕНИЕ ИЗДЕЛИЯ

1.1. Стенд для сборки и разборки автомобильных двигателей и агрегатов Р1250 предназначен для ремонтных подразделений автотранспортных предприятий.

1.2. Стенд предусматривает климатическое исполнение "У" категории размещения 4 по ГОСТ 15150-69.

## 2. ТЕХНИЧЕСКАЯ ХАРАКТЕРИСТИКА

Таблица 1 - ТЕХНИЧЕСКИЕ ДАННЫЕ

№ п./п.	Характеристика	Р1250
2.1	Тип	стационарный
2.2	Грузоподъемность, кг	1250
2.3	Способ поворота	вручную через червячный редуктор
2.4	Усилие на рукоятке, Н, не более:*	200
2.5	Габаритные размеры, мм, не более:	
	- длина	1430
	- ширина	940
	- высота	1137
2.6	Масса, кг, не более	235
2.7	Срок службы, лет	8
2.8	Ресурс до среднего ремонта, ч	3000

\* - При смещении центра тяжести двигателя относительно оси вращения не более 50 мм.

### 3. КОМПЛЕКТ ПОСТАВКИ.

- 3.1. Стенд для сборки и разборки двигателей и агрегатов, модель P1250..... 1 шт.
- 3.2. Руководство по эксплуатации P1250-00-00-00-000PЭ ..... 1 экз.
- 3.3. Адаптеры 100 мм.....4 шт.
- 3.4. Адаптеры 170 мм.....4 шт.
- 3.5. Винт M20x40 ГОСТ11738-84 .....4 шт.

### 4. УСТРОЙСТВО И ПРИНЦИП РАБОТЫ

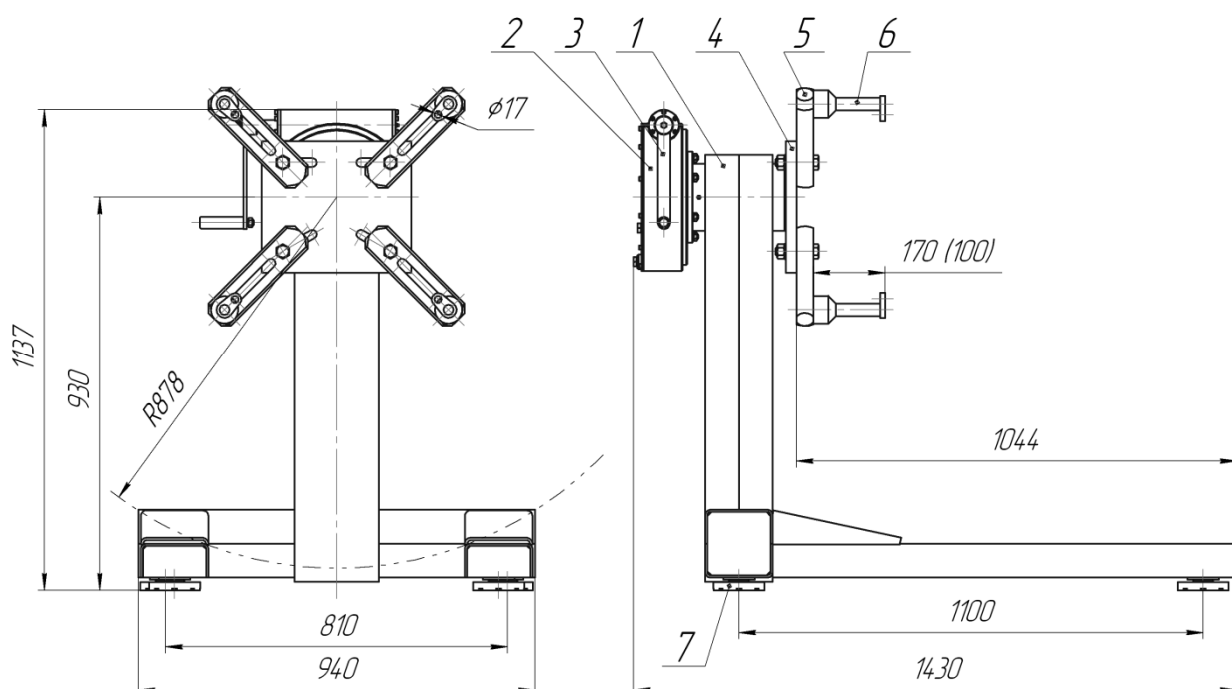


Рис. 1 Стенд P1250

1 – рама стенда; 2 – редуктор; 3 – рукоятка; 4 – шпиндель; 5 – кронштейн; 6 – адаптер; 7 – опора.

4.1. На двигатель закрепляются адаптеры 6 (рис. 1). Двигатель адаптерами крепится к кронштейнам 5, которые установлены на шпинделе 4. Вращением рукоятки 3 через червячный редуктор 2 двигатель поворачивается в положение наиболее удобное для работы.

4.2. Двигатель надежно фиксируется в любом положении, благодаря тому, что редуктор самотормозящий.

## 5. ПОДГОТОВКА ИЗДЕЛИЯ К РАБОТЕ

Установите стенд на ремонтном участке и расконсервируйте его. Стенд устанавливается на пол. Стенд должен опираться на все четыре опоры (поз. 7, рис 1), которые имеют регулировку по высоте.

## 6. УКАЗАНИЕ МЕР БЕЗОПАСНОСТИ

К работе на стенде допускаются лица, изучившие руководство по эксплуатации, ознакомленные с устройством стенда, его работой, особенностями эксплуатации, прошедшие инструктаж по технике безопасности.

Перед каждой установкой двигателя на стенд необходимо убедиться в том, адаптеры и болты их крепления исправны и надежно закреплены на двигателе.

**ЗАПРЕЩАЕТСЯ** устанавливать на стенд двигатели и агрегаты, массой свыше 1250 кг, а также двигатели и агрегаты с расстоянием по горизонтали от плоскости крепления двигателя (агрегата) до его центра тяжести более 650 мм.

Двигатель на стенд следует устанавливать в соответствии с требованиями «Правил устройства и безопасной эксплуатации грузоподъемных кранов». После установки двигателя на стенд убедитесь, что все крепежные элементы надежно затянуты, а его центр тяжести при вращении и разборке не выйдет за опоры (поз. 7, рис 1).

Перед работой убедитесь, что двигатель не имеет выступающих частей, которые в процессе работы могут задевать за раму стенда.

При вращении двигателя **ЗАПРЕЩЕНО** нахождение людей (кроме оператора) в зоне стенда.

## 7. ПОРЯДОК РАБОТЫ

Двигатель (агрегат) должен иметь плоскость с четырьмя резьбовыми отверстиями (шпильками) (рис. 2). Точки крепления (резьбы отверстий, болты, шпильки, гайки, фланцы и т.д.) должны быть надежными и выдержать вес двигателя при любом угле поворота двигателя.

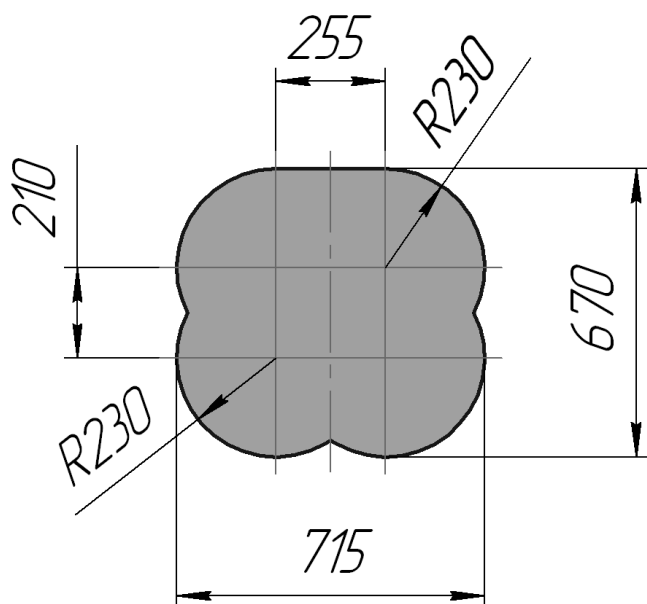


Рис. 2 Схема расположения отверстий (шпилек) в двигателе

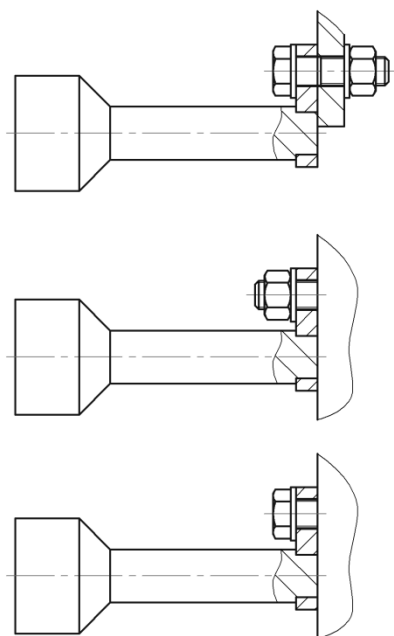


Рис. 3 Схема крепления адаптеров к двигателю

Закрепить адаптеры на двигателе (агрегате) одним из указанных способов (рис. 3).

Двигатель грузоподъемными механизмами поднять над стендом на такую высоту, чтобы ось вращения шпинделя совпадала с центром тяжести двигателя (агрегата) и подвести адаптерами к кронштейнам.

Винтами закрепить адаптеры к кронштейнам.

Затянуть болты крепления кронштейнов к шпинделю.

Для предотвращения загрязнения рабочего места при разборке двигателя ГСМ под двигатель установить поддон (в комплект не входит).

Повернуть двигатель в удобное для работы положение.

Согласно ГОСТ 51151-98 усилие воздействия на рычагах механизмов оборудования не превышает 250Н.

## **8. ТЕХНИЧЕСКОЕ ОБСЛУЖИВАНИЕ**

Регулярное техническое обслуживание станда способствует длительной и безотказной его работе.

Не реже одного раза в 6 месяцев смазывать через пресс-масленку солидолом синтетическим ГОСТ 4366-76 подшипники шпинделя и редуктора.

В редуктор рекомендуется заливать масло ИТД-460. Объем заливаемого масла 1 л. Через 1 год эксплуатации произвести замену масла.

Ежемесячно производите профилактический осмотр станда и подтяжку крепёжных деталей станда.

При каждом использовании производите осмотр адаптеров, кронштейнов, болтов и гаек крепления кронштейнов и винтов крепления адаптеров.



## **9. ТРАНСПОРТИРОВАНИЕ И ХРАНЕНИЕ**

Транспортирование стенда может осуществляться автомобильным, железнодорожным и морским транспортом.

Стенды должны транспортироваться в части воздействия механических факторов в условиях «Л» по ГОСТ 23170-78, в части воздействия климатических факторов – по условиям хранения 8 ГОСТ 15150-69.

Стенды могут храниться под навесом или в неотапливаемом складе. Хранение должно производиться по группе 5 ГОСТ 15150-69. Вариант защиты ВЗ-1 по ГОСТ 9.014-78.

При сроках хранения, превышающих срок консервации (3 года), должна быть произведена переконсервация в соответствии с ГОСТ 9.014-78.

## **10. ДЕЙСТВИЯ ПОТРЕБИТЕЛЕЙ ПО ИСТЕЧЕНИИ СРОКА СЛУЖБЫ СТЕНДА**

По истечении срока службы стенда, руководитель предприятия назначает комиссию для проведения полного технического освидетельствования стенда на соответствие техническим данным (раздел 2 Руководства по эксплуатации).

Стенд испытывается грузом массой 1560 кг.

При положительных результатах освидетельствования комиссия дает разрешение на дальнейшую эксплуатацию в течение одного года, по истечении которого вновь проводится техническое освидетельствование.

Если подтвердить технические данные не представляется возможным, стенд подлежит утилизации в установленном порядке (в соответствии с ГОСТ 30167-95).

Работа на стенде, не прошедшем освидетельствования или имеющим неподтвержденные технические данные **ЗАПРЕЩАЕТСЯ** из-за возможного травмирования обслуживающего персонала.

## 11. СВИДЕТЕЛЬСТВО О ПРИЕМКЕ

Стенд для сборки и разборки автомобильных двигателей и агрегатов модели Р1250 заводской номер \_\_\_\_\_ соответствует техническим условиям ТУ-4577-006-45634690-01 и признан годным к эксплуатации.

Дата выпуска 200 г

Нач. ОТК 200 г

Начальник цеха 200 г

## 12. СВИДЕТЕЛЬСТВО ОБ УПАКОВЫВАНИИ

Стенд для сборки и разборки автомобильных двигателей и агрегатов Р1250  
заводской номер \_\_\_\_\_ упакован согласно требованиям,  
предусмотренными техническими условиями ТУ-4577-006-45634699-01.

Дата упаковки

Упаковку произвел

подпись

Изделие после упаковки принял

подпись

### 13. ГАРАНТИЙНЫЕ ОБЯЗАТЕЛЬСТВА

Предприятие-изготовитель гарантирует исправную работу станда в течение одного года со дня получения заказчиком, при условии эксплуатации его в точном соответствии с требованиями руководства по эксплуатации, но не более 18 месяцев со дня отгрузки заказчику.

ООО «Челябинский завод автосервисного оборудования» предоставляет гарантию согласно восстановить (ремонтировать) или заменять дефектные компоненты бесплатно в течение гарантийного срока (один год) при условии, что изделие возвращено на ООО «Челябинский завод автосервисного оборудования» напрямую или через сервисного представителя ООО «Челябинский завод автосервисного оборудования», или изделие отремонтировано и/или установлено сервисным представителем.

Гарантийное обслуживание и обеспечение гарантийными запасными частями производится напрямую или силами сервисного представителя ООО «Челябинский завод автосервисного оборудования»

Гарантийные обязательства имеют силу в случае, если оборудование поставлено официальным дилером ООО «Челябинский завод автосервисного оборудования»

#### **НЕ ПОКРЫВАЮТСЯ ГАРАНТИЕЙ!**

Повреждения оборудования, вызванные:

- заменой деталей оборудования на неоригинальные
- вследствие небрежного обращения с оборудованием
- несоблюдением указаний данной инструкции

Настоящая гарантия не действительна в случаях, когда неисправности вызваны:

- неправильным использованием, износом, ремонтом и наладкой, если они произведены не сервисным представителем ООО «Челябинский завод автосервисного оборудования»

- установкой, адаптацией, модификацией или эксплуатацией с нарушением технических условий и требований безопасности.

Настоящая гарантия не распространяется на периодическое обслуживание, ремонт или замену частей в связи с их нормальным износом.

Настоящая гарантия не распространяется на оборудование с измененным, удаленным, стертým и т.п. серийным номером.

Действие настоящей гарантии не распространяется на детали, обладающие ограниченным сроком использования.

**НИ В КОЕМ СЛУЧАЕ ИЗГОТОВИТЕЛЬ НЕ НЕСЕТ ОТВЕТСТВЕННОСТИ ЗА СОПУТСТВУЮЩИЕ УБЫТКИ ИЛИ УПУЩЕННУЮ ВЫГОДУ ПО ПРИЧИНЕ НЕИСПРАВНОСТИ ОБОРУДОВАНИЯ.**



## 14. СПИСОК ЛИЦ, ОТВЕТСТВЕННЫХ ЗА ЭКСПЛУАТАЦИЮ СТЕНДА

Должность	Фамилия лица, ответственного за эксплуатацию	Номер и дата приказа	Подпись ответственного лица

## 15. РЕЗУЛЬТАТЫ ОБСЛЕДОВАНИЯ ТЕХНИЧЕСКОГО СОСТОЯНИЯ СТЕНДА

Дата	Результаты освидетельствования	Срок следующего освидетельс твования	Должность, фамилия, подпись лица, проводившего освидетельствование











